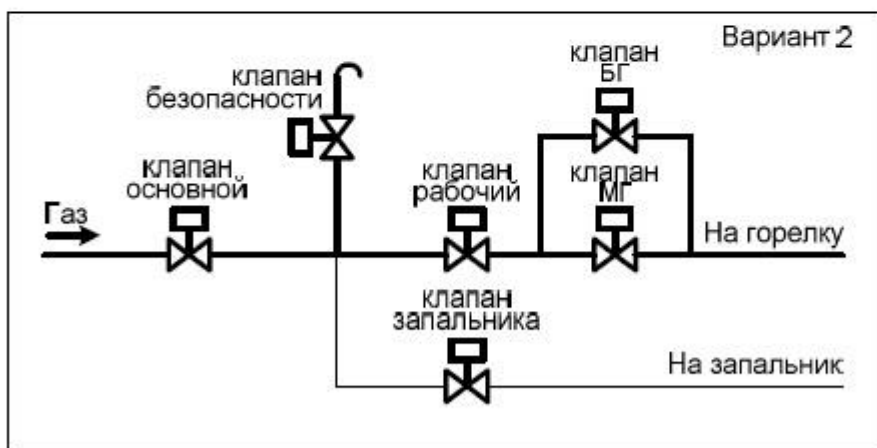
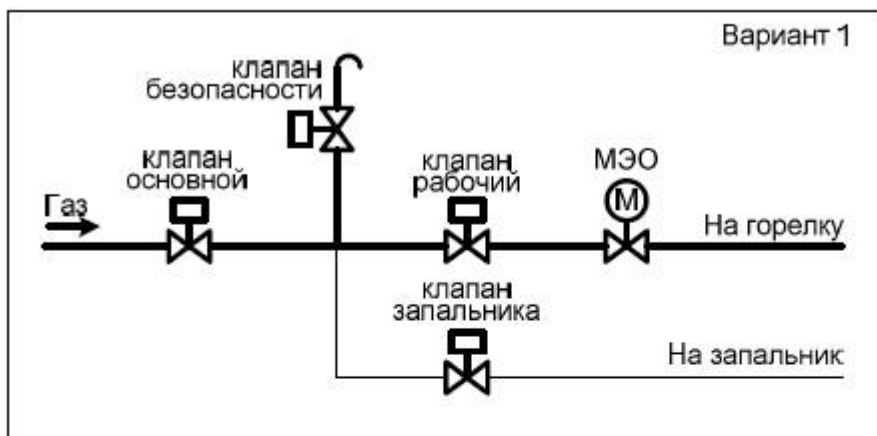


## Возможные схемы газовых обвязок (версия 1.1.0.54)



Регулирование мощности производится по соотношению давлений «газ-воздух», «газ-разрежение», клапанами большого (БГ) и малого (МГ) горения, по сопротивлению реостатного датчика МЭО.