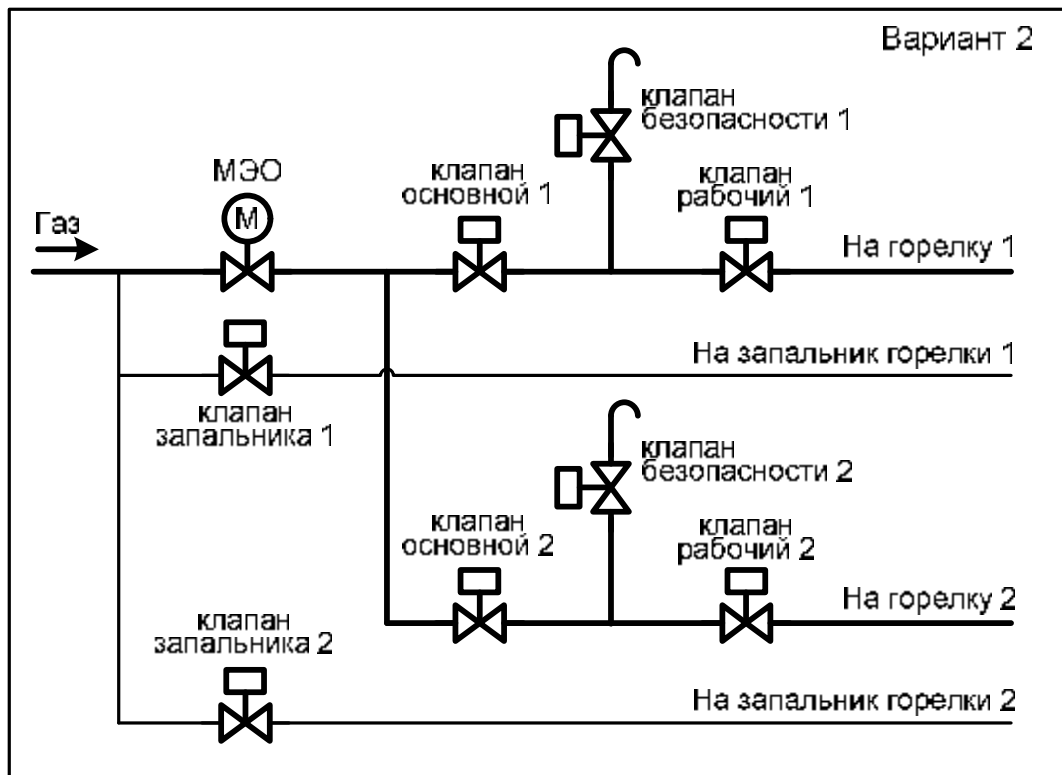
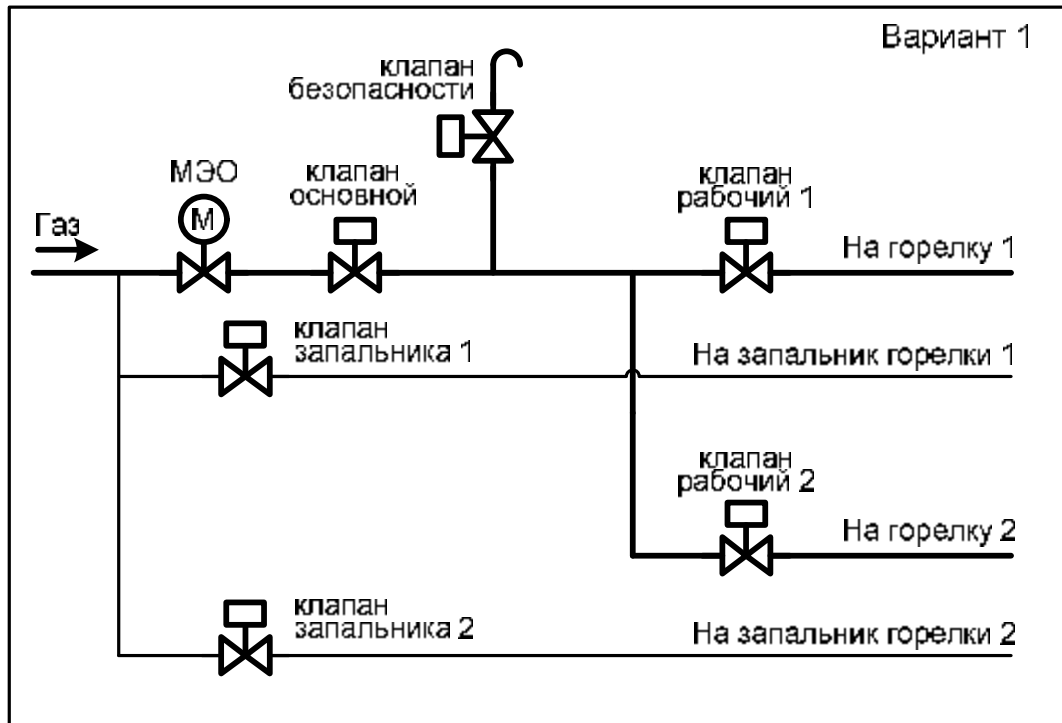
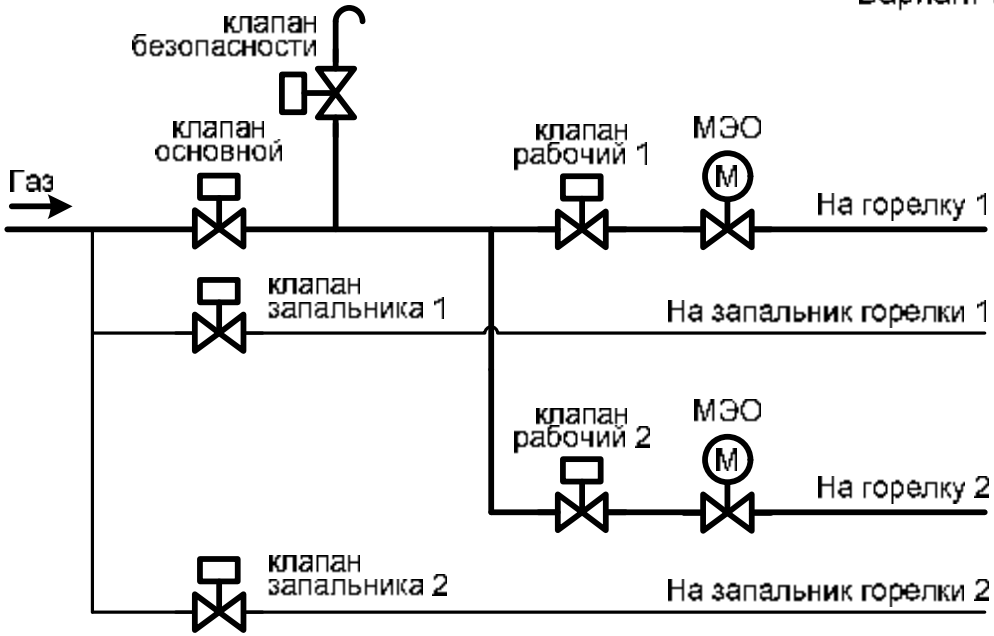


# Возможные схемы газовых обвязок (версия 2.2.1.2)



Вариант 3



Вариант 4

