



ОКП 31 1335

ООО «ПРОМЫШЛЕННАЯ АВТОМАТИКА»



ЭЛЕКТРОЗАПАЛЬНИК ГАЗОВЫЙ - ЭЗ

РУКОВОДСТВО ПО ЭКСПЛУАТАЦИИ

В307.102.000.000 РЭ

2004 г.

Настоящее руководство по эксплуатации распространяется на электрозапальник газовый типа ЭЗ и содержит сведения, необходимые для правильного монтажа, наладки и эксплуатации.

Даются рекомендации по монтажу, наладке и эксплуатации ЭЗ. Организации ведущие проектные работы, монтаж, пусконаладку и эксплуатацию ЭЗ обязаны иметь лицензию на проведение вышеперечисленных работ.

1. НАЗНАЧЕНИЕ

1.1. Электрозапальник газовый (в дальнейшем - ЭЗ) с контролем факела запальной горелки, работающий на природном газе, предназначен для дистанционного розжига горелок котлоагрегатов, работающих на газообразном, жидком топливах, стационарных и передвижных котельных агрегатов под разрежением, с уравновешенной тягой до 0,05 кПа, с одно- или многоярусным, односторонним или встречным расположением горелок, термоагрегатов и технологических установок с использованием горелочных устройств. ЭЗ включается в общую схему автоматики котлоагрегата или установки.

1.2. ЭЗ включаются в общую схему розжига горелки.

1.3. Климатическое исполнение - УХЛ 4 по ГОСТ 15150-69.

2. КОМПЛЕКТНОСТЬ

Обозначение	Наименование	Кол.
В307.102.000.000	Электрозапальник	1
В307.102.000.000ПС	Паспорт на запальник	1
В307.102.000.000РЭ	Руководство по эксплуатации	1
	Шайба дроссельная \varnothing 1.5	1
	Шайба дроссельная \varnothing 2.0	1

Примечание. При поставке в один адрес более 5 комплектов ЭЗ допускается прилагать РЭ в 1 экз.

3. ХАРАКТЕРИСТИКИ (СВОЙСТВА)

Наименование параметра	Величина
Присоединительное давление газа перед ЭЗ, кг/см^2	0,01-2,5
Длина факела запальника при отрегулированном режиме горения, не менее, м	0,8
Температура окружающей среды $^{\circ}\text{C}$	от- 40 до +50
Допустимые колебания напряжения от источника высокого напряжения В	от 6000 до 12000
Масса ЭЗ длиной, кг, не более:	
- 500	3,0
- 800	4,5
- 1400	7,5
- 2000	10,5
Габаритные размеры: высота * ширина, длина (L), мм	175 * 130 500,800,1400,2000

4. УСТРОЙСТВО И РАБОТА ЭЗ

4.1. Конструкция электрозапальника ЭЗ приведена на рис.1. ЭЗ состоит из ствола запальной горелки 1 со штуцером 2 для подвода газа, центрального (высоковольтного) электрода 3, стабилизатора пламени 7, контрольного электрода (ионизационный датчик) 4, коробки 5 с тремя клеммами и фланца 6.

Для регулирования процесса горения запальника под гайку штуцера устанавливается дроссельная шайба, диаметр отверстия шайбы подбирается в зависимости от давления газа (1,2- 2 мм).

Контрольный электрод служит для контроля наличия собственного факела запальника. Принцип работы основан на передаче сигнала пропорционального изменению электропроводимости в цепи: КОНТРОЛЬНЫЙ ЭЛЕКТРОД - ЗАПАЛЬНЫЙ ФАКЕЛ - СТАБИЛИЗАТОР ЗАПАЛЬНИКА к сигнализатору горения, например ЛУЧ-1 АМ. Контрольный электрод устанавливается на трубе запальника с помощью хомута с изоляционным вкладышем, а его конец крепится в коробке 5, выполненной из электроизоляционного материала. Установка контрольного электрода в установочной трубе горелки должна исключать возможность замыкания его с установочной трубой, запальником и другими заземленными частями горелки или котла.

С помощью клемм коробки подается высокое напряжение на центральный электрод запальника и снимается сигнал с контрольного электрода.

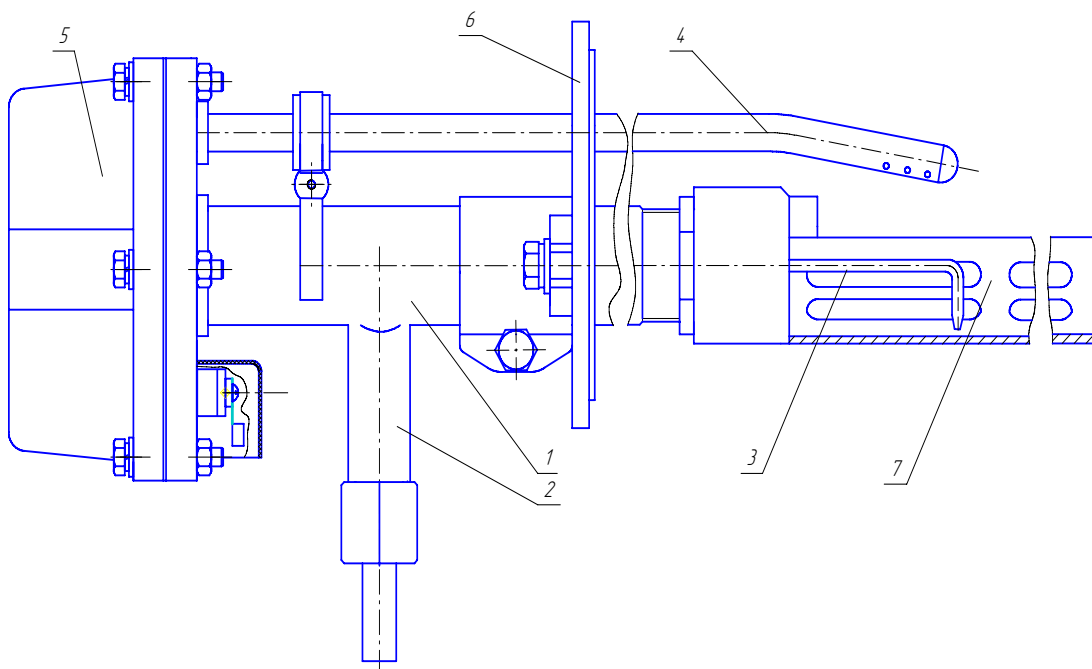


Рис.1. Конструкция электрозапальника типа ЭЗ.

5. УКАЗАНИЕ МЕР БЕЗОПАСНОСТИ

5.1. Источником опасности при монтаже, наладке и эксплуатации ЭЗ являются: электрический ток, природный газ, высокие температуры в зоне работы ЭЗ.

5.2. К работе по монтажу, наладке и техническому обслуживанию ЭЗ допускается персонал, имеющий необходимую квалификацию, прошедший проверку знаний Правил безопасности систем газораспределения и газопотребления ПБ12-529-03, Правил ПТЭ и ПТБ, имеющий квалификационную группу по электробезопасности не ниже III.

5.3. ЭЗ должен быть заземлен отдельным гибким проводом сечением 1,5 - 2 мм² с помощью клеммы «Земля» коробки.

5.4. Розжиг ЭЗ и горелки должны производиться в последовательности и при параметрах, предусмотренных технологической картой растопки котла.

6. РАЗМЕЩЕНИЕ И МОНТАЖ

6.1. ЭЗ монтируется в специально предназначенной установочной трубе горелки.

Минимальный внутренний диаметр установочной трубы для ЭЗ равен 80 мм. Для предотвращения обгорания стабилизатора запальника и срыва факела, запальник должен быть утоплен в установочной трубе на 200-300 мм. Для обеспечения устойчивого горения факела запальника необходимо обеспечить подачу воздуха в установочную трубу. Подачу воздуха можно создать за счет разряжения в топке или принудительно от дутьевых вентиляторов или компрессорной установки. Оптимальный расход газа для запальника нужно выбирать в пределах 1,5...4 кг/час или по расходной характеристике (см. рис. 2). Регулирование расхода газа на запальник осуществляется установкой дроссельных шайб. Выбор диаметра шайбы в зависимости от давления газа производится по расходной характеристике или опытным путем в процессе наладки.

Расходная характеристика

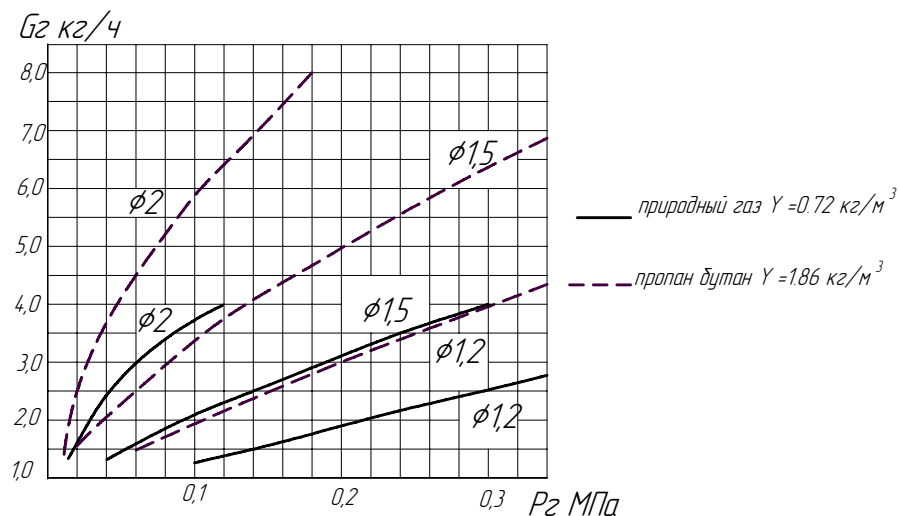


Рис. 2.

Газоснабжение запальников в негазифицированных котельных следует осуществлять от баллонов со сжиженным газом через редуцирующее устройство. Количество баллонов выбирается, исходя из максимального количества одновременно растапливаемых горелок.

Перед установкой запальника необходимо контролировать зазор между центральным электродом и стабилизатором, который должен быть в пределах 3-5 мм (уточняется при наладке).

6.2. Типовые схемы подключения электрозапальника ЭЗ приведены в приложениях 1,2.

7. ТРАНСПОРТИРОВКА И ХРАНЕНИЕ

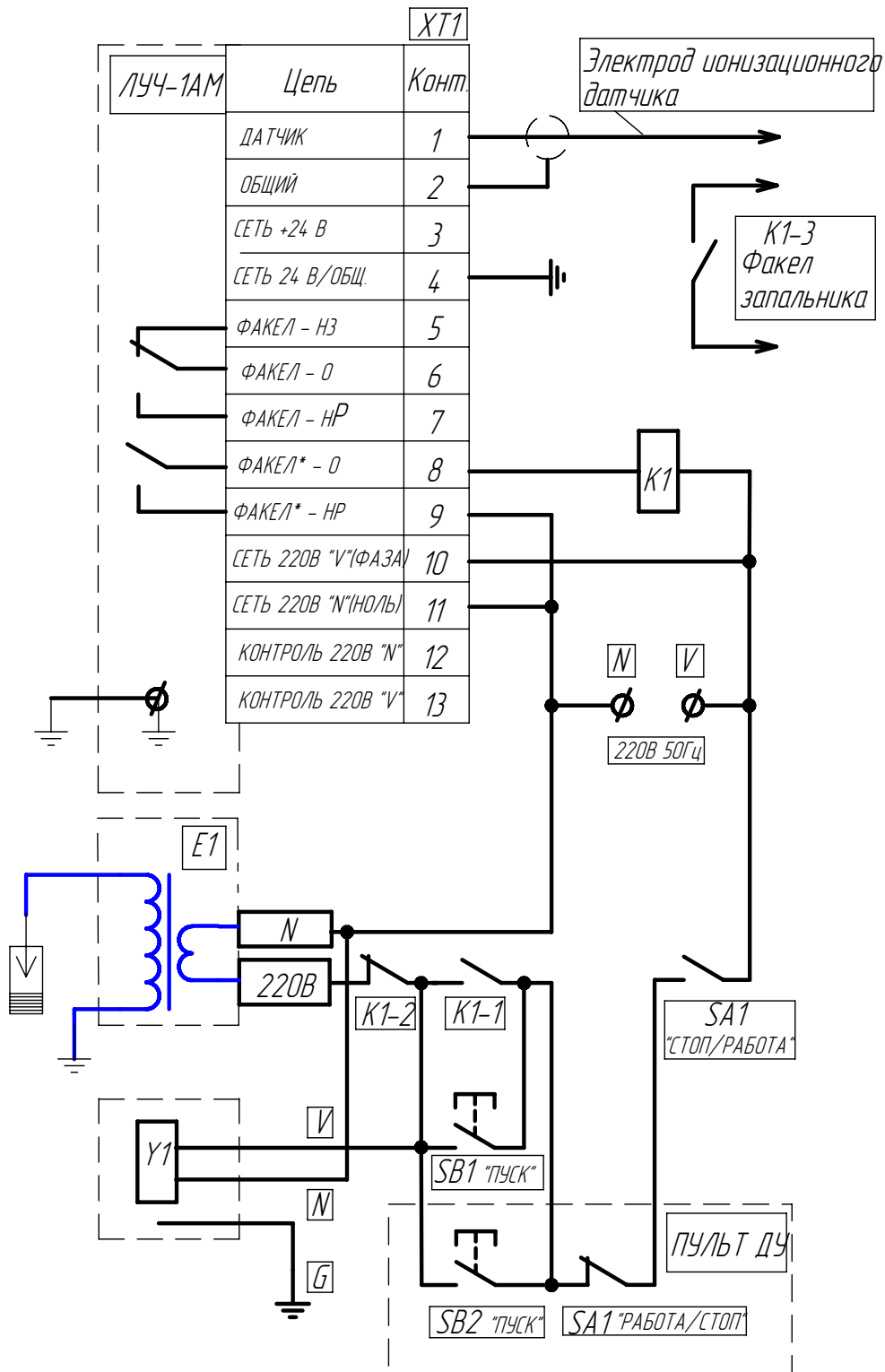
7.1. На упаковку должна быть нанесена транспортная маркировка по ГОСТ 14192-96: манипуляционные знаки: "Хрупкое. Осторожно", "Беречь от влаги", "Штабелирование ограничено".

7.2. Условия транспортировки ЭЗ в части воздействия механических факторов - Ж по ГОСТ 23170-78, а в части климатических факторов - 5 (ОЖЧ) по ГОСТ 15150-69.

7.3. ЭЗ могут транспортироваться всеми видами транспортных средств в соответствии с правилами, действующими на этих видах транспорта.

7.4. Условия хранения в упакованном виде – 2(С) по ГОСТ 15150-69. Обслуживание ЭЗ во время хранения не требуется.

ПРИЛОЖЕНИЕ 1



Типовая схема управления розжигом и контроля факела запальника сигнализатором горения ЛУЧ-1АМ.

ПРИЛОЖЕНИЕ 2

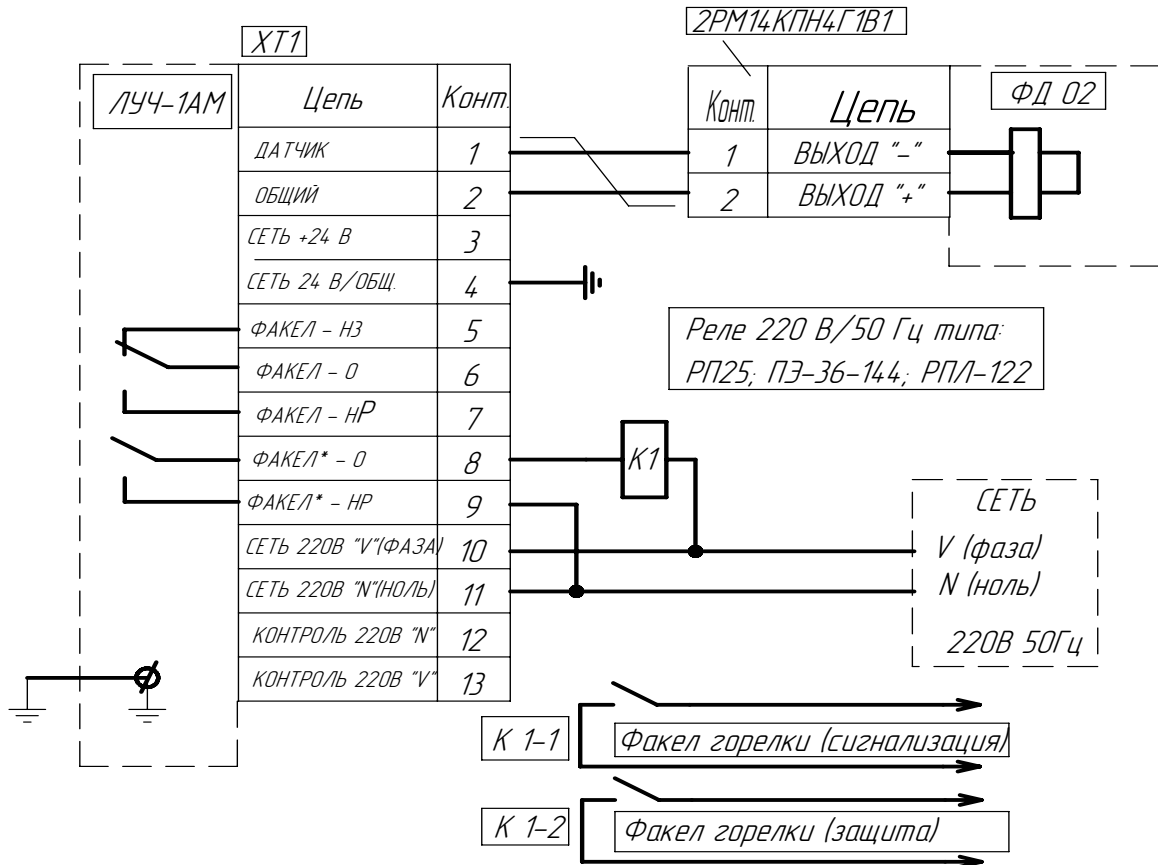


Схема электрическая подключения сигнализатора Луч-1АМ для контроля факела горелки.